


三甲镇冷链物流中心建设项目

〈第1册 共1册〉

项目编号: ZCHY-BJCYDYSJ-2025

 中城恒业设计集团有限公司

2025年07月



一、墙体工程	26、彩色涂层钢板应符合现行国家标准《彩色涂层钢板及钢带》GB/T 12754中的有关规定,其中基板公称厚度不得小于0.5mm。	11、铝合金推拉窗90系列:深灰色,壁厚≥1.4mm,浅灰色镀膜玻璃6mm厚。 铝合金平开窗50系列:深灰色,壁厚≥1.4mm,浅灰色镀膜玻璃6mm厚。 铝合金推拉门100系列:深灰色,壁厚≥2.0mm,浅灰色镀膜玻璃6mm厚。 本项目门窗均采用钢化玻璃:面积≤2.0m²,采用钢化玻璃6厚,面积>2.0m²采用钢化玻璃9厚。	烧性能不应低于B2级,其它情况不应低于B1级,6) 屋面与外墙交界处不小于500mm 宽度应采用A级保温材料。
1、库房外墙用80mm金属岩棉芯板,利用轻型钢结构骨架,采用连接件将岩棉芯板固定在檩条上,应按钢结构节点图纸在钢筋混凝土结构施工时预留孔洞及埋件,保证耐火极限大于0.5h。	27、岩棉应符合现行国家标准《建筑用金属面绝热岩棉板》GB/T 23932中的有关规定,纤维取向应采用垂直面板形式。	12、铝合金门窗连接固定后,应进行隐蔽工程验收,验收合格后,方可进行塞缝和饰面施工。 13、门窗立面均表示洞口尺寸,门窗加工尺寸要按照装修面厚度由承包商予以调整。 14、门窗立樘:外门窗立樘详墙身节点图(如无注明,退外墙完成面100)。 内门窗立樘除图中另有注明者外,双向平开门立樘墙中,单向平开门立樘开启方向墙内平。 15、防火墙和楼梯间疏散用的平开防火门应设闭门器,双扇平开防火门应设闭门器和顺序器,常开防火门须安装信号控制关闭和反馈装置。 16、设备管井门设素混凝土门槛200高;设备房门设素混凝土门槛150高。 17、设备用房门扇百叶后和窗洞口均加防鼠网,采用18号镀锌铁丝网(网眼10X10)。 18、补风并百叶窗窗台距地面的高度低于1200部分,应设置内置不锈钢防护罩。 19、防火卷帘应安装在建筑的承重构件上,如不到顶,上部空间应用耐火极限为3小时的纤维增强硅酸钙板(不含石棉)来封堵。 20、铝合金门窗玻璃为镀膜玻璃(浅灰色浮法玻璃),玻璃规格应符合《建筑玻璃应用技术规程》(JGJ 113-2015)。 21、铝合金外窗、门应有防拆卸措施。 22、玻璃厚度、规格及允许使用面积应符合《建筑玻璃应用技术规程》(JGJ 113-2015)的有关要求,无框玻璃门窗应使用公称厚度不小于12mm的钢化玻璃。 23、玻璃门在视线高度设置醒目标志或设置防护栏等防撞措施,碰撞后可能发生高处人体或玻璃坠落,应采用可靠护栏。 24、当发生火灾时,疏散通道上和出入口处的门禁应集中解锁或能从内部手动解锁。 25、其他事项例如门窗立面形式、材质颜色、开启方式、及门窗玻璃的选用参见门窗表。	8、屋面与外墙交界处不小于500mm宽度应采用A级保温材料。 9、轻钢屋面采用压型钢板复合保温卷材防水屋面(满粘固定),做法构造参照国标06J925-2 轻钢屋面排水组织及屋面做法节点索引见“屋面平面图”,露台、雨蓬等见“各层平面图”及有关详图
2、其他外墙用不低于A7.5蒸压加气混凝土砌块,(DM M10-GB/T25181-2010)砂浆砌筑 墙厚:200(注明除外)。用于防火分隔墙应保证耐火极限大于3.0h。	二、混凝土工程	1、楼板予留空洞要求位置准确,严禁凿槽、断筋,空洞应用套管穿孔并用C20细石混凝土浇筑,卫生间须做闭水试验,混凝土浇灌严密。 2、混凝土墙体及砌墙上的预留孔洞及埋件需在施工时预留,不得事后凿槽。 3、凡建筑图中所设计的混凝土构件除注明者外其混凝土强度等级现浇不应低于C15,预制不应低于C20。 4、设备房外围砖墙根部做现浇C20混凝土坎,高度为地面上300。 5、厨房、卫生间外围砖墙根部做现浇C20混凝土坎,高度为地面上300。 6、天面女儿墙墙根部做现浇C20混凝土坎,高度为地面上300。 7、设备管井门设素混凝土门槛200高;设备房门设素混凝土门槛150高。 8、室内消防栓预留口800x1100x240(BxHxS),四周填实,栓口距地1100。 9、集水井、电梯井坑内壁、底板用砂浆(DDR-M15-GB/T25181-2010)嵌平补实。	七、卫生间防水
3、蒸压加气混凝土砌块建筑构造应按国际03J104(蒸压加气混凝土砌块建筑构造)施工;专用砂浆应符合中华人民共和国建材行业标准JC890-2001《蒸压加气混凝土用砌筑砂浆与抹面砂浆》的要求。 蒸压加气混凝土砌块的密度为700KG/m³。	1、混凝土墙体及砌墙上的预留孔洞及埋件需在施工时预留,不得事后凿槽。 3、凡建筑图中所设计的混凝土构件除注明者外其混凝土强度等级现浇不应低于C15,预制不应低于C20。 4、设备房外围砖墙根部做现浇C20混凝土坎,高度为地面上300。 5、厨房、卫生间外围砖墙根部做现浇C20混凝土坎,高度为地面上300。 6、天面女儿墙墙根部做现浇C20混凝土坎,高度为地面上300。 7、设备管井门设素混凝土门槛200高;设备房门设素混凝土门槛150高。 8、室内消防栓预留口800x1100x240(BxHxS),四周填实,栓口距地1100。 9、集水井、电梯井坑内壁、底板用砂浆(DDR-M15-GB/T25181-2010)嵌平补实。	14、门窗立樘:外门窗立樘详墙身节点图(如无注明,退外墙完成面100)。 内门窗立樘除图中另有注明者外,双向平开门立樘墙中,单向平开门立樘开启方向墙内平。 15、防火墙和楼梯间疏散用的平开防火门应设闭门器,双扇平开防火门应设闭门器和顺序器,常开防火门须安装信号控制关闭和反馈装置。 16、设备管井门设素混凝土门槛200高;设备房门设素混凝土门槛150高。 17、设备用房门扇百叶后和窗洞口均加防鼠网,采用18号镀锌铁丝网(网眼10X10)。 18、补风并百叶窗窗台距地面的高度低于1200部分,应设置内置不锈钢防护罩。 19、防火卷帘应安装在建筑的承重构件上,如不到顶,上部空间应用耐火极限为3小时的纤维增强硅酸钙板(不含石棉)来封堵。 20、铝合金门窗玻璃为镀膜玻璃(浅灰色浮法玻璃),玻璃规格应符合《建筑玻璃应用技术规程》(JGJ 113-2015)。 21、铝合金外窗、门应有防拆卸措施。 22、玻璃厚度、规格及允许使用面积应符合《建筑玻璃应用技术规程》(JGJ 113-2015)的有关要求,无框玻璃门窗应使用公称厚度不小于12mm的钢化玻璃。 23、玻璃门在视线高度设置醒目标志或设置防护栏等防撞措施,碰撞后可能发生高处人体或玻璃坠落,应采用可靠护栏。 24、当发生火灾时,疏散通道上和出入口处的门禁应集中解锁或能从内部手动解锁。 25、其他事项例如门窗立面形式、材质颜色、开启方式、及门窗玻璃的选用参见门窗表。	1、地面两道防水层:2.0mm聚合物水泥防水涂料,水泥砂浆防水层,并沿四周卷起450mm, 水泥砂浆防水层(五层做法): (1)、要求专业工人操作。(2)、材料:不低于325号硅酸盐水泥,粗砂及中砂,密实级配合泥量≤2%,体积混合比1:2.5。(3)、操作:基层要求无松散颗粒,冲净,阴干。第一、三层做法,水泥素浆2厚,用铁批来回压实,横行刮刷毛,稍凝(严防干燥)做以后工序。第二、四层做法,抹砂浆(DS M20-P6-GB/T25181-2010)6厚压实,横行刮刷毛,待终凝后做以后工序。 第五层做法,水泥素浆2厚,压光进行养护,以上五层做法每层尽量一次做完,不宜间断。 2、卫生间地面柔性防水层应搭接墙面防水层不小于200mm,且地面防水层应压过墙面防水层。 3、卫生间墙裙以下应使用砂浆(DS M20-P6-GB/T25181-2010)抹灰。 4、卫生间等湿卫生间完成面标高均比室内标高低50mm。 5、卫生间墙涂1.5mm厚聚合物水泥防水涂料,阴角处用无纺布做加固处理,穿过楼板的管道四周需做防水加固处理。
4、加气混凝土砌块应防止雨淋,蒸压加气混凝土砌块砌筑时,应向砌筑面适量浇水。	三、孔洞预留及封堵说明	2、设备管井门设素混凝土门槛200高;设备房门设素混凝土门槛150高。 3、室内消防栓预留口800x1100x240(BxHxS),四周填实,栓口距地1100。 4、集水井、电梯井坑内壁、底板用砂浆(DDR-M15-GB/T25181-2010)嵌平补实。	八、其他防水措施
5、砌体转角、丁字接头处应同时砌筑,并使纵横墙互相咬合。	1、本建筑图纸应与本单位设计其他专业图纸配套施工,图中未注明的各专业预留孔洞及特别构件、门窗,原则上以各专业图纸为准,如出现与使用功能、建筑空间、立面装饰有特殊影响时应协商解决。 2、设备管线安装完成后,各管井(加压送风井、排烟井、补风井、散热器井等除外)需于每层楼板处现浇钢筋混凝土封隔,该处楼板应预留联结钢筋,其板厚及钢筋与相邻楼板相同;管井与层间相通的孔洞空隙,应采用硅烷铝纤维等不燃材料填塞密实。 3、无外窗卫生间排气采用管道排气方式排向最近的外墙。 4、排油烟管道需内衬铝合金板(或详通风专业施工图)。	20、铝合金门窗玻璃为镀膜玻璃(浅灰色浮法玻璃),玻璃规格应符合《建筑玻璃应用技术规程》(JGJ 113-2015)。 21、铝合金外窗、门应有防拆卸措施。 22、玻璃厚度、规格及允许使用面积应符合《建筑玻璃应用技术规程》(JGJ 113-2015)的有关要求,无框玻璃门窗应使用公称厚度不小于12mm的钢化玻璃。 23、玻璃门在视线高度设置醒目标志或设置防护栏等防撞措施,碰撞后可能发生高处人体或玻璃坠落,应采用可靠护栏。 24、当发生火灾时,疏散通道上和出入口处的门禁应集中解锁或能从内部手动解锁。 25、其他事项例如门窗立面形式、材质颜色、开启方式、及门窗玻璃的选用参见门窗表。	1、开敞平台应设置掺5%防水剂的水泥砂浆15厚作为防水层。 2、地面泛水部分防水层应沿墙高出楼地面的最终完成面250mm。 3、楼、地面的防水层在门口处应水平延展,且向外延展的长度不应小于500mm,向两侧延展的宽度不应小于200。 4、穿过楼板的管道四周需做防水加固处理。
6、填充墙或隔墙须分三次砌筑。填充墙砌至接近梁、板底时,应留一定空隙,待填充墙砌筑完并至少间隔7d后,再将其补砌挤紧,顶部斜砖须逐块敲实,砂浆饱满。	四、门窗工程	1、外窗的气密性不低于《建筑外窗气密、水密、抗风压性能分级及检测办法》GB/T 7106-2008规定的6级。幕墙的气密性不低于同上规范的4级。 2、外窗的抗风压性能不低于《建筑外窗气密、水密、抗风压性能分级及检测办法》GB/T 7106-2008规定的4级。 3、外窗及幕墙的水密性不低于《建筑外窗气密、水密、抗风压性能分级及检测办法》GB/T 7106-2008规定的6级。 4、门窗规格用料以门窗表为准。门窗断面系列由门窗厂商根据工程项目使用要求及强度深化设计,并经设计方确认后制作、安装。 5、铝合金门窗工程按照符合《铝合金门窗工程设计、施工及验收规范》(DBJ 15-30-2002)的规定。 6、与铝门窗框扇型材连接的紧固件应采用不锈钢件,不得采用铝及铝合金、抽芯铆钉做门窗构件受力连接紧固件。 7、推拉窗用于外墙时,必须有防止窗扇在负风压下向室外脱落的装置。 8、所有铝合金窗下均设墙厚100RC窗台压顶(配2Φ10,Φ6@200的~箍筋),两侧各出窗250。 9、夹板门、硬木门:用虫胶漆加栗色打底,硝基漆清罩面,45x100杉木门框,30x60杉木扇框,双面封5厚胶合板,油漆灰色漆。 10、外窗窗台距楼面、地面的净高低0.90m者,应有防护措施,窗台的净高或防护栏杆的高度均应从可踏面起算,保证净高0.90m。	2、卫生间地面柔性防水层应搭接墙面防水层不小于200mm,且地面防水层应压过墙面防水层。 3、卫生间墙裙以下应使用砂浆(DS M20-P6-GB/T25181-2010)抹灰。 4、卫生间等湿卫生间完成面标高均比室内标高低50mm。 5、卫生间墙涂1.5mm厚聚合物水泥防水涂料,阴角处用无纺布做加固处理,穿过楼板的管道四周需做防水加固处理。
7、填充墙与框架柱、构造柱交接处,沿高度每隔500用2Φ6钢筋拉结,拉结筋伸入墙体长度:抗震设防烈度为7、8、9度时,拉结筋应沿墙全长贯通;6度时不应小于墙长的1/5且不小于700。填充墙、隔墙应分别采取措施与周边构件可靠连接。	五、屋面工程	1、屋面施工须严格按照《屋面工程技术规范》(GB 50345-2012)执行。 2、本项目的屋面防水等级为一级。防水层合理使用年限为25年。 3、露天屋面排水沟、女儿墙、外墙阴角处均须用(DDR-M15-GB/T25181-2010)砂浆做弧形贴角100高,R=100,天面透气管做成圆弧形高30mm高。 4、屋面刚性防水层与女儿墙或天沟交接处设伸缩缝30宽,填高弹性密封材料。 5、屋面柔性防水层在女儿墙和突出屋面结构的交接处均做泛水,其高度>300mm。 屋面转角处、檐沟、天沟、直式和横式水落口周围及屋面设施下部等处做附加增强层。 出屋面管道或泛水以下穿墙管,安装后用细石混凝土封严,管根四周与找平层及刚性防水层之间留凹槽嵌缝密封材料,且管道周围的找平层加大排水坡度并增设防水卷材附加层,与防水层固定密封。水落口周围500mm直径范围内坡度不小于5%。 6、防水找平层应做分格缝,其缝纵横间距≤6m,缝宽10mm,并嵌填密封材料。 分格缝宜设置在支承端。 7、倒置式屋面保温材料的性能应符合下列规定:1)导热系数不应大于0.08W(m·K), 2)使用寿命应满足设计要求,3)压缩强度或抗压强度不应小于150KPa,4)体积吸水率不应大于3%,5)对于屋面基层采用耐火极限不小于1h的燃烧体的建筑,屋顶保温材料的燃	注册师执业章:
8、除注明外,墙体在洞口两侧、墙转角、内外墙交接处及墙端均设置构造柱;墙厚X200。 9、构造柱必须先砌墙后浇筑,墙应砌成马牙槎,并设拉结筋,构造柱必须先配筋,后浇筑。 10、当砌体长度大于5m时,应增设构造柱;墙厚X200、配4Φ12,Φ6@200,在构造柱的位置,梁上、下必须预留插筋,严禁事后将构造柱纵向钢筋接在梁主筋上。 当砌体高度大于4m时,需在砌体中部设置圈梁:墙厚X240、配4Φ12,Φ6@200,端部负筋伸入柱35d。	六、其他防水措施	1、外窗的气密性不低于《建筑外窗气密、水密、抗风压性能分级及检测办法》GB/T 7106-2008规定的6级。幕墙的气密性不低于同上规范的4级。 2、外窗的抗风压性能不低于《建筑外窗气密、水密、抗风压性能分级及检测办法》GB/T 7106-2008规定的4级。 3、外窗及幕墙的水密性不低于《建筑外窗气密、水密、抗风压性能分级及检测办法》GB/T 7106-2008规定的6级。 4、门窗规格用料以门窗表为准。门窗断面系列由门窗厂商根据工程项目使用要求及强度深化设计,并经设计方确认后制作、安装。 5、铝合金门窗工程按照符合《铝合金门窗工程设计、施工及验收规范》(DBJ 15-30-2002)的规定。 6、与铝门窗框扇型材连接的紧固件应采用不锈钢件,不得采用铝及铝合金、抽芯铆钉做门窗构件受力连接紧固件。 7、推拉窗用于外墙时,必须有防止窗扇在负风压下向室外脱落的装置。 8、所有铝合金窗下均设墙厚100RC窗台压顶(配2Φ10,Φ6@200的~箍筋),两侧各出窗250。 9、夹板门、硬木门:用虫胶漆加栗色打底,硝基漆清罩面,45x100杉木门框,30x60杉木扇框,双面封5厚胶合板,油漆灰色漆。 10、外窗窗台距楼面、地面的净高低0.90m者,应有防护措施,窗台的净高或防护栏杆的高度均应从可踏面起算,保证净高0.90m。	工程名称: 阳春市三甲镇人民政府
11、墙体门窗过梁做法(注明除外)。 1)当门窗洞宽度<1000时,过梁为墙宽X120,配4Φ10,箍Φ6@200,搁置长度每端≥180。 2)当门窗洞宽度<1500,>1000时,过梁为墙宽X120,配面筋2Φ10,底筋2Φ12,箍Φ6@200,搁置长度每端≥240。 3)当门窗洞宽度<2000,>1500时,过梁为墙宽X150,配面筋2Φ10,底筋2Φ14,箍Φ6@200,搁置长度每端≥240。 3)当门窗洞宽度<2500,>2000时,过梁为墙宽X180,配面筋2Φ12,底筋2Φ14,箍Φ6@200,搁置长度每端≥370。 4)当门窗洞宽度<3000,>2500时,过梁为墙宽X240,配面筋2Φ12,底筋2Φ16,箍Φ6@200,搁置长度每端≥370。 5)当门窗洞宽度<3500,>3000时,过梁为墙宽X300,配面筋2Φ12,底筋2Φ16,箍Φ6@200,搁置长度每端≥370。	七、卫生间防水	1、外窗的气密性不低于《建筑外窗气密、水密、抗风压性能分级及检测办法》GB/T 7106-2008规定的6级。幕墙的气密性不低于同上规范的4级。 2、外窗的抗风压性能不低于《建筑外窗气密、水密、抗风压性能分级及检测办法》GB/T 7106-2008规定的4级。 3、外窗及幕墙的水密性不低于《建筑外窗气密、水密、抗风压性能分级及检测办法》GB/T 7106-2008规定的6级。 4、门窗规格用料以门窗表为准。门窗断面系列由门窗厂商根据工程项目使用要求及强度深化设计,并经设计方确认后制作、安装。 5、铝合金门窗工程按照符合《铝合金门窗工程设计、施工及验收规范》(DBJ 15-30-2002)的规定。 6、与铝门窗框扇型材连接的紧固件应采用不锈钢件,不得采用铝及铝合金、抽芯铆钉做门窗构件受力连接紧固件。 7、推拉窗用于外墙时,必须有防止窗扇在负风压下向室外脱落的装置。 8、所有铝合金窗下均设墙厚100RC窗台压顶(配2Φ10,Φ6@200的~箍筋),两侧各出窗250。 9、夹板门、硬木门:用虫胶漆加栗色打底,硝基漆清罩面,45x100杉木门框,30x60杉木扇框,双面封5厚胶合板,油漆灰色漆。 10、外窗窗台距楼面、地面的净高低0.90m者,应有防护措施,窗台的净高或防护栏杆的高度均应从可踏面起算,保证净高0.90m。	子项名称: 三甲镇冷链物流中心建设项目
12、除注明外,构造柱、窗过梁强度为C20,压顶强度为C15。 13、不到顶的非承重砖墙,其顶部应加100厚C15混凝土压顶。 14、所有安装及装饰工程严禁在加气砼砌块外墙及用水房间内墙上随意凿洞、钻孔及埋设膨胀螺栓。 15、墙身防潮层:在室内地坪下约60处用(DM M20-P6-GB/T25181-2010)水泥砂浆做20厚防潮层。 16、管道井内壁均用10厚水泥砂浆(DDR-M15-GB/T25181-2010)。 无法二次抹灰的竖井,均用10厚水泥砂浆(DDR-M15-GB/T25181-2010)随砌随抹平、赶光。 17、室内墙角表面无贴面材料者,须用水泥砂浆(DDR-M20-GB/T25181-2010)做护角线2000mm高,宽50mm。 18、凡墙体内预埋木砖均需做防腐处理,铁件做防锈处理,以红丹打底,刷防锈漆两道。 19、阳台栏杆、女儿墙压顶面同外墙面,压顶面做成向内5%走水坡。 20、凡建筑外露天部分的批挡(女儿墙内侧、天沟)均须批水泥砂浆(DDR-M20-GB/T25181-2010)10厚。 21、穿墙套管应比外墙完成面或墙面防水层高出20mm,套管与穿墙管之间用沥青麻丝填实,管口嵌填密封材料。 外墙门窗洞口外侧门框与防水层及饰面层接触处应留5x7(宽x深)的凹槽,并嵌填密封材料。 22、穿过外墙防水层的管道、螺栓等构件宜预埋,在预埋件四周留凹槽,并嵌填密封材料。 23、图中未注明墙厚为100mm。 24、所有室内竖井外壁均于管道安装后砌筑。 25、图中混凝土构件的配筋与标号,如结构图有注明,以结构图为准。	八、其他防水措施	1、外窗的气密性不低于《建筑外窗气密、水密、抗风压性能分级及检测办法》GB/T 7106-2008规定的6级。幕墙的气密性不低于同上规范的4级。 2、外窗的抗风压性能不低于《建筑外窗气密、水密、抗风压性能分级及检测办法》GB/T 7106-2008规定的4级。 3、外窗及幕墙的水密性不低于《建筑外窗气密、水密、抗风压性能分级及检测办法》GB/T 7106-2008规定的6级。 4、门窗规格用料以门窗表为准。门窗断面系列由门窗厂商根据工程项目使用要求及强度深化设计,并经设计方确认后制作、安装。 5、铝合金门窗工程按照符合《铝合金门窗工程设计、施工及验收规范》(DBJ 15-30-2002)的规定。 6、与铝门窗框扇型材连接的紧固件应采用不锈钢件,不得采用铝及铝合金、抽芯铆钉做门窗构件受力连接紧固件。 7、推拉窗用于外墙时,必须有防止窗扇在负风压下向室外脱落的装置。 8、所有铝合金窗下均设墙厚100RC窗台压顶(配2Φ10,Φ6@200的~箍筋),两侧各出窗250。 9、夹板门、硬木门:用虫胶漆加栗色打底,硝基漆清罩面,45x100杉木门框,30x60杉木扇框,双面封5厚胶合板,油漆灰色漆。 10、外窗窗台距楼面、地面的净高低0.90m者,应有防护措施,窗台的净高或防护栏杆的高度均应从可踏面起算,保证净高0.90m。	建设单位: 设计说明

本图版权属本公司所有,未经本公司负责人书面许可,任何人不得擅自复制或复用。本图应经相关政府主管部门批准后方可生效使用。本图未经施工图审查公司审查合格后,不得用于现场施工,仅供业主建设投资前估算,建设造价之参考图。本图应由相关人员签字及同时加盖出图章和注册执业章方可有效。

图纸专用章:

注册师执业章:

工程名称:

阳春市三甲镇人民政府

子项名称:

三甲镇冷链物流中心建设项目

建设单位:

审 定

王江磊

王江磊

工程负责人

陈博

陈博

专业负责人

陈博

陈博

审 核

陈博

陈博

校 对

刘云孟

刘云孟

设 计

图 名:

设计说明

项目编号

ZCHY-BJCYDYSJ-2025

图 别

日期

图 号

J-03

2025.07

版 本

第 1 版



本图版权属本公司所有，未经本公司负责人书面许可，任何人不得擅自复制或复用。本图应经相关政府主管部门批准后方可生效使用。本图未经施工图审查公司审查合格，不得用于现场施工，仅供业主建设投资估算，建设造价之参考图。本图应由相关人员签字及同时加盖出图章和注册执业章方可有效。

图纸专用章：

注册师执业章：

工程名称：

阳春市三甲镇人民政府

子项名称：

三甲镇冷链物流中心建设项目

建设单位：

审 定	王江磊	王江磊
工程负责人	陈博	陈博
专业负责人	陈博	陈博
审 核	陈博	陈博
校 对	刘云孟	刘云孟
设 计		

图 名：
设计说明

项目编号	ZCHY-BJCYDYSJ-2025
图 别	日期
图 号	J-03 2025.07
版 本	第 1 版

项目	构 造 做 法	备注部位
钢 筋 砼 屋 面	□ 钢筋混凝土屋面	
	□ (1). 隔热 保温屋面 (II 级设防), 详通用大样 □ (2). 隔热 保温屋面 (III 级设防) □ (3). 隔热 不保温屋面 (II 级设防)做法详见图纸J-02 □ (4). 隔热 不保温屋面 (III 级设防) □ (5). 种植屋面 (II 级设防) □ (6). 蓄水屋面 (II 级设防)	
屋 面	□ 钢筋混凝土坡屋面	
	□ (7). 瓦屋面(II级设防) □ (8). 瓦屋面(II级设防)	
楼 地 面 饰 面 层	□ (9). 双层钢板复合保温屋面,耐火极限1h,由专业公司负责设计。(压型钢板屋面应设置不少于一道防水卷材《建筑与市政工程施工防水通用规范》GB55030-2022第4.4.1条)。 □ (10). 本建筑的平屋面及防水构造详见《建筑通用大样图》。	
	□ (1). 水磨石地面: 清扫干净,机械打磨平整一遍。 □ (2). 细石混凝土楼 地面: 钢筋混凝土板或地面垫层刷素水泥浆结合层一遍, 30 厚C20细石混凝土随打随抹平压光(分格缝< 6mx6m)。 □ (3). 陶质地砖楼 地面: 钢筋混凝土板或地面垫层刷素水泥浆一遍, 20厚1:4干硬性水泥砂浆, 地砖铺实拍平, 水泥浆擦缝; ① 釉面砖;② 抛光砖;③ 防滑砖 □ (4). 石材楼 地面: 钢筋混凝土板或地面垫层刷素水泥浆一遍, 30厚1:4干硬性水泥砂浆, 面层2厚素水泥粉(洒适量清水), 铺实拍平 厚□大理石 □ 花岗石; □ (5). 地面: 1:3水泥砂浆找平, 找坡层, 最薄处20厚, 刷基层处理剂一遍, 沥青聚氨酯2厚, 面撒黄砂, 四周沿墙向上延伸250高, 回填轻质材料, 面层C20 混凝土, 1:4干硬性水泥砂浆20厚, 表面撒水泥石粉, 面铺防滑砖, 铺实拍平, 水泥浆擦缝。 □ (6). 厨房、厕所、浴室四周除门除外, 应做混凝土翻边, 高度200mm;	发电机房 仅卫生间 所有瓷砖色由样板定
地 面 垫 层	□ (1). 回填土分层夯实, 每层厚度不大于200, 压实系数>0.95, 最后一层表面加碎石(碎石粒径 <60)再夯实, 上浇: ① C25 混凝土垫层厚 120 ② C25混凝土垫层厚200, 内配 φ10 @200 双向;③ 1:1:4:8 水 泥 : 石 灰 : 砂 : 碎 石 (或 碎 石) 厚 150。 □ (2). 地面垫层设纵横向缩缝, 其中纵向缩缝采用平头缝, 缝的间距3~6m; 横向缩缝采用假缝, 缝的间距6~12m, 假缝宽20, 深度为垫层厚度的1/3; 缝内填水泥砂浆。	
	□ (1) 钢筋混凝土墙面或构件粉刷前应清理, 除去模板的油脂污垢(必要时用10%的火碱溶液清洗), 而刷界面处理剂或聚合物水泥浆一道作毛化处理; 加气混凝土墙面或构件面刷聚合物水泥浆一道作毛化处理; 然后再做饰面层。	
外 墙 面 饰 面 层	□ (1). ① 20厚1:3水泥砂浆。 □ (2). ① 不同材料交接处应加金属网, 网的每侧宽度为150; ② 满挂金属网; (金属网采用φ0.9镀锌铁丝, 孔距12.7x12.7mm, φ3x40水泥钉9500 双向); ③ 满挂网格纤维布。 □ (1). ①/8 厚聚合物水泥防水砂浆② 聚合物水泥防水涂料(II 型) 8 厚。	
	□ (1). 外墙从基体表面开始至每层应留分隔缝, 间隔宜为3×3m, 可预置或后切, 金属网、找平层、防水层、每层应在相同位置留缝, 缝宽不宜大于10mm, 也不宜小于5mm, 切缝后宜采用空气压缩机吹除缝内粉尘, 嵌填高弹性耐候胶。铝塑板、干挂石材的做法另详大样; 嵌填高弹性耐候胶。铝塑板、干挂石材的做法另详大样; □ (1). ① 陶质马赛克② 玻璃马赛克饰面外墙平 层外, 4厚1:1 水泥砂浆加水重 20%白乳胶粘帖马赛克, 水泥浆擦缝。 □ (2). 陶质面砖外墙: 墙身 防水 层外, 4厚1:1水泥砂浆加水重20%白乳胶粘帖面砖, 1:1水泥浆(同磁砖颜色一致) 嵌缝或勾缝。 □ (3). 花岗石、大理石(湿挂) 外墙: 墙身 防水 层外以30厚1:2水泥砂浆分层浇筑 厚 ① 花岗石; ② 大理石。石材背面用双联16号铜丝绑扎与墙面固定, 水泥浆擦缝。(铜丝采用枪钉法) □ (4). 花岗石、大理石、铝塑板干挂外墙: 墙身 防水 层外干挂: ① 花岗石; ② 大理石 ③ 铝塑板饰面外墙, 色彩见立面图, 具体由有相应资质的装饰公司设计及施工。 □ (5). 涂料、真石漆外墙: 墙身防水层外做: ① 涂料(包括底涂料、骨涂料、面涂料、罩光等工序, 厚均2mm); ② 喷真石漆。	
内 墙 面 粉 刷	□ (1) 石灰砂浆内墙: 18厚1:3石灰砂浆底, ① 2厚纸筋石灰浆面层; ② 2厚1:0.1石灰细砂面层。 □ (2) 混合砂浆内墙: 15厚1:1:6水泥、石灰、砂浆底, 5厚1:0.5:3水泥石灰砂浆, 面刷 ① 色乳胶漆两道; ② 色多形喷涂; ③ 色刮棚。 □ (3) 水泥砂浆内墙: 10厚1:3水泥砂浆底, 5厚1:2水泥砂浆面层, ①白 色乳胶漆两道; ② 色多形喷涂; ③ 色刮棚。 □ (4) 釉面磁砖、墙地砖内墙: 15厚1:3水泥砂浆, 刷氟丁胶乳防水素浆一遍, 10厚氟丁胶乳防水砂浆, 4厚氟丁胶乳防水砂浆贴① 色瓷片, 白水泥浆擦缝② 砖, 水泥浆擦缝或1:1水泥砂浆勾缝。 □ (5) 大理石、花岗石内墙: 30厚1:2.5水泥砂浆分层浇筑 ① 贴20厚 ; ② 厚 , 背面用双联16号铜丝绑扎与墙面固定, 石板固定孔φ5, 孔距300, 素水泥浆刷缝。 □ (6) 保温浆料内墙: 刷界面剂一道, 1. 膨胀聚苯微珠无机保温砂浆, 35 厚, 聚合物抗裂砂浆5mm(压入耐碱型玻璃纤维网格布), 石灰水泥砂浆(混合砂浆) 15mm, 面层白色刮棚。 □ (7) 东西向剪力墙内保温: 剪力墙内墙面加砌100厚加气混凝土砌块, 做法详:	

项目	构 造 做 法	备注部位
墙 裙	□ (1) 水泥砂浆墙裙: 踢脚: 1:3水泥砂浆底15厚, 1:2水泥砂浆抹面10厚, ① 墙裙高 ② 踢脚线高 150 . □ (2) 面砖墙裙: 踢脚: 1:3水泥砂浆底15厚, 刷素水泥浆一遍, 5厚1:1水泥砂浆加水重 20%白乳胶粘帖瓷片; ① 墙裙; ② 踢脚线。(高度按立面) 铺贴后同色填缝剂勾缝。 □ (4) 石材墙裙: 踢脚: 1:3水泥砂浆底15厚, 素水泥浆一遍, 5厚1:1水泥砂浆加水重 20%白乳胶粘 厚 厚花岗岩石 ; ① 墙裙高 ; ② 踢脚线高 ;	卫生间贴至楼底
	□ (1) 黄墙天花: ① 扫白色石灰水。 □ (2) 石灰砂浆天花: 10厚1:1:4水泥石灰砂浆打底, 2厚纸筋石灰面, 刷 ① 白色刮棚 水; ② 白 色乳胶漆; ; 色多形喷涂。 □ (3) 混合砂浆天花: 7厚1:1:4水泥石灰砂浆底, 5厚1:0.5:3水泥石灰砂浆抹面, 面 刷① 色灰水; ② 色乳胶漆; ; 色多形喷涂。 □ (4) 水泥砂浆天花: 7厚1:3水泥砂浆底, 5厚1:2水泥砂浆面, ① 色灰水; ② 白 色乳胶漆; ③ 色多形喷涂。 □ (5) 铝合金龙骨吊顶: T型铝合金明(暗) 龙骨挂 ① 矿棉装饰板 ② 铝合金方板 ③ 铝合金条板 ④ 铝合金格栅 ; 板材尺寸:	卫生间
天 花 吊 顶	□ (1) 砼散水: 素土夯实, 向外坡4%, 100厚1:3:6石灰、砂、碎砖, 60厚C15细石 砼, 面上加5厚1:1水泥砂浆随打随抹光, 宽度 800 . 散水与外墙留30宽伸缩缝, 纵向 每隔20~30米设伸缩缝, 均嵌填弹性防水油膏50深。 □ (2) 砖砌明沟、池槽: 地沟内壁: 1:3水泥砂浆找平, 沟底抹5%, 最薄处15厚, 1:2 水泥砂浆加3%防水粉5厚找光。 □ (3) 坡道: 素土夯实(坡度见平面图), 300厚1:3:6石灰、砂、碎砖, C15细石砼 100厚, 面上加5厚1:1水泥砂浆抹面, 木抹搓平; 坡道详细尺寸见平面图。 □ (4) 台阶、踏步: 素土夯实, 300厚1:3:6石灰、砂、碎砖, ④ M5砂浆砌砖踏步, ② 100厚C15砼台阶; 坡宽 300 , 坡高 150 ; 详见平面。表面做法: ① 20厚1:2 水泥砂浆抹压抹光; ② 素水泥浆一遍, 25 (30) 厚1:4干硬性水泥砂浆, 贴20厚花岗岩 1:1水泥浆擦缝; 台阶、踏步须做防滑处理, 具体详大样。	
	□ (1) 侧面: 1:3水泥砂浆15厚打底; ④ 面层与墙面粉刷构造相同; ② 4厚水泥胶作结 合层, 贴 并做滴水线。 □ (2) 顶面(窗台面): 1:3水泥砂浆15厚打底; 5厚1:1水泥砂浆贴 ① 白色瓷片 ① 灰色大理石 □ (3) 板底面: 1:2:8水泥石灰砂浆打底10厚, 5厚纸筋石灰浆抹面, 刷白色乳胶漆。 □ (4) 窗台: 外墙窗台用: 3 水泥砂浆15厚打底, 并将窗框安装后的缝隙以聚合物水泥沙 浆填实嵌实, 窗台泛水内高外低大于10面层与墙面粉刷构造相同。 □ (5) 滴水线: 门、窗楣顶、阳台封口线、飘板、雨篷等外边垂直面的下方需设滴水, 做法 详大样。	
窗 台 门 窗 飘 板 压 顶 粉 刷	□ (1) 砂墙粉饰面刷: 15厚1:2.5水泥砂浆找平, 面层 ① 原浆抹光; ② 4厚水泥膏结 合层贴防滑磁砖; ③ 4厚水泥膏贴马赛克; ④ 4厚水泥膏贴石材20厚。 □ (2) 踏步详楼梯剖面 □ (3) 梯底、梯侧粉刷: 1:2:8水泥石灰砂浆打底10厚, 纸筋石灰浆5厚面层, ①白色 刮棚; ② 白色乳胶漆。 □ (4) 栏杆扶手详楼梯详图。(或二次装修定) □ (5) 梯间墙面粉刷: ① 同内墙面粉刷② 15厚1:3水泥砂浆底, 4厚水泥膏贴 □ (6) 当楼梯梯段完成面净高度大于0.9m, 水平段栏杆长度大于0.50m时, 其扶手 完成面净高度大于1.05m。	
	□ (1) 普通木门窗刷: 色磁漆(底油一道, 刮腻子调和平漆二道, 磁漆一道), 色调种 漆二道。(颜色甲方自理) □ (2) 硬木门刷硝基木漆清漆, (刮腻子, 刷 色土功三道功架罩面至光亮)。 □ (3) 钢门窗油漆: 红丹或防锈漆一道, 刮腻子, ④ 调和漆二道, 磁漆一道②面 ② 银粉 漆二道, ③ 色调和漆二道。 □ (4) 铝合金门窗规格及颜色详见大样及表。 □ (5) 凡窗台高度<900的窗内侧均加防护栏杆, 防护栏杆的构造见JS04。 □ (6) 铝合金门的安装见98ZJ641“说明”(一)~(七), 铝门的基本安装见98ZJ641; 铝门的组合拼装节点见98ZJ641。 □ (7) 铝合金窗的安装见98ZJ721“说明”(一)~(七); 铝窗的基本安装见98ZJ721; 铝窗的组合拼装节点见98ZJ721。 本工程采用预拌砂浆进行施工作业, 使用范围包括砌筑砂浆、抹灰砂浆、地面砂浆、防水砂浆、 界面砂浆和陶瓷砖粘结 砂浆等。预拌砂浆的施工应符合《预拌砂浆应用技术规程》 JGJ/T223-2010、《预拌砂浆》GB/T25181-2010及相应的地方规程、标准。	
窗 引	□ (1) 普通木门窗刷: 色磁漆(底油一道, 刮腻子调和平漆二道, 磁漆一道), 色调种 漆二道。(颜色甲方自理) □ (2) 硬木门刷硝基木漆清漆, (刮腻子, 刷 色土功三道功架罩面至光亮)。 □ (3) 钢门窗油漆: 红丹或防锈漆一道, 刮腻子, ④ 调和漆二道, 磁漆一道②面 ② 银粉 漆二道, ③ 色调和漆二道。 □ (4) 铝合金门窗规格及颜色详见大样及表。 □ (5) 凡窗台高度<900的窗内侧均加防护栏杆, 防护栏杆的构造见JS04。 □ (6) 铝合金门的安装见98ZJ641“说明”(一)~(七), 铝门的基本安装见98ZJ641; 铝门的组合拼装节点见98ZJ641。 □ (7) 铝合金窗的安装见98ZJ721“说明”(一)~(七); 铝窗的基本安装见98ZJ721; 铝窗的组合拼装节点见98ZJ721。 本工程采用预拌砂浆进行施工作业, 使用范围包括砌筑砂浆、抹灰砂浆、地面砂浆、防水砂浆、 界面砂浆和陶瓷砖粘结 砂浆等。预拌砂浆的施工应符合《预拌砂浆应用技术规程》 JGJ/T223-2010、《预拌砂浆》GB/T25181-2010及相应的地方规程、标准。	
	□ (1) 普通木门窗刷: 色磁漆(底油一道, 刮腻子调和平漆二道, 磁漆一道), 色调种 漆二道。(颜色甲方自理) □ (2) 硬木门刷硝基木漆清漆, (刮腻子, 刷 色土功三道功架罩面至光亮)。 □ (3) 钢门窗油漆: 红丹或防锈漆一道, 刮腻子, ④ 调和漆二道, 磁漆一道②面 ② 银粉 漆二道, ③ 色调和漆二道。 □ (4) 铝合金门窗规格及颜色详见大样及表。 □ (5) 凡窗台高度<900的窗内侧均加防护栏杆, 防护栏杆的构造见JS04。 □ (6) 铝合金门的安装见98ZJ641“说明”(一)~(七), 铝门的基本安装见98ZJ641; 铝门的组合拼装节点见98ZJ641。 □ (7) 铝合金窗的安装见98ZJ721“说明”(一)~(七); 铝窗的基本安装见98ZJ721; 铝窗的组合拼装节点见98ZJ721。 本工程采用预拌砂浆进行施工作业, 使用范围包括砌筑砂浆、抹灰砂浆、地面砂浆、防水砂浆、 界面砂浆和陶瓷砖粘结 砂浆等。预拌砂浆的施工应符合《预拌砂浆应用技术规程》 JGJ/T223-2010、《预拌砂浆》GB/T25181-2010及相应的地方规程、标准。	

项目	构 造 做 法	备注部位
屋 面 高 位 水 箱	□ (1) 内墙及地板以15厚1:3防水砂浆找平后用4厚水泥膏贴1.5厚100X100白色瓷片。 水泥膏及瓷片必须持有卫生防疫部门检验无毒的合格证明。 □ (2) 内设不锈钢爬梯, 梯宽500, 构造为φ50x2.0立杆: φ30x2.0横杆, 梯杆中距 300: 底板内预埋M1010, 2块(焊立杆用)。该梯为永久性构件, 不得以临时性梯 代替, 以确保紧急时维修人员疏散的安全。 □ (3) 进入高位水箱的人孔(上面进入) 须加钢制防护门, 构造按常规做法并加锁。 □ (4) 高位水箱侧板的顶部需预留2个通气孔(对角设置), 孔径为φ100, 用以调节水箱 内的空气, 减缓水质的变换。 □ (5) 本建筑的高位水箱防水构造 1)、所有进、出水箱的水管均需预留柔性套管, 套管内径=该部位水管外径+50。 水管安装后以沥青麻丝填塞。柔性套管的构造参照98ZJ311第32页。 2)、高位水箱的底板以3%的坡度坡向排水口。 □ (6) 本工程的高位水箱设在	
	□ (1) 本设计图参考日立电梯相关型号进行设计, 施工时须注意实际使用电梯型号的技术要求。 □ (2) 本设计图所有厨房、无外窗卫生间采用广东省《住宅厨房卫生间交叉防串烟防倒灌 排气道》2003. GJT003图集, 型号详见平面图说明。施工完毕后满挂金属网(φ0.9 镀锌铁丝, 孔距12.7x12.7mm) 作找平, 做法同相邻墙面。 □ (3) 本设计图所有给排水管道的预留孔位置, 均以给排水图为准。 □ (4) 本设计图中所示与各专业有关的部分, 其设计要求以相关专业为准。 □ (5) 室内楼梯栏杆扶手的高度是指该楼梯踏步面铺装完成面至栏杆扶手的垂直 距离, 该栏杆的高度不小于900; 靠梯梯井一侧水平扶手长度超过0.50m时, 其装修完 成面高度不应小于1.05m。施工时需考虑踏步面的厚度。 □ (6) 飘窗护栏管栏杆的高度是指该飘窗下方可踏面装修完成后, 面至护栏管栏杆的垂直 距离, 该栏杆的高度为0.95m。 □ (7) 阳台栏杆的高度是指该阳台下方可踏面装修完成后至阳台栏杆的垂直距离, 对于 多层建筑, 该栏杆高度>1.05m, 对于高层建筑, 该栏杆的高度为1.10m~1.20m。 □ (8) 住宅阳台均设晒衣架, 做法详中图98ZJ411第45页节点 ① ②。 □ (9) 女儿墙的高度是指屋面最高处(如屋脊) 屋面保护层或隔热层完成面至女儿墙顶 面的垂直距离。当屋面为屋顶花园等有覆土层的屋面时, 该高度应从女儿墙下方可踏面装 修完成后表面至女儿墙顶面的垂直高度。除注明外, 女儿墙应设构造柱, 截面为墙厚X180 mm, 内配4φ12 箍筋φ6@200, 设置要求: 间距>3000, 转角位必设。 □ (10) 无障碍坡道栏杆及扶手的高度是指该坡道完成面至扶手顶部的垂直距离, 该高 度为850, 栏杆的下方均须设挡水线, 高度>50。 □ (11) 墙面防潮层为20厚1:2水泥砂浆内掺5%防水剂。 1) 水平防潮层: 设于室内地坪下0.06m处。 2) 垂直防潮层: 当室内地坪出现高差或室内地坪低于室外地面时, 对有高差部位的垂直 墙面要设置垂直防潮层并设于地坪高一侧处。 □ (12) 建筑物中凡有水或油的地方(如厨房、厕所、阳台、露台、进出建筑物的台阶、汽 车库坡道等) 的楼、地面均要求防滑。当为块材时, 块材规格应小于400X400, 以减 少滑动的距离, 当为水泥砂浆面层时, 要扫出防滑纹或作防滑条。具体见节点大样。 □ (13) 经国家或地方批准使用的通用图集, 版权属国家或地方所有, 本图不代印复制或购 买。通用图集作为设计单位和施工单位的生产工具, 由使用单位自理。 □ (14) 本工程未标注所选用的建筑材料及装饰材料必须符合《民用建筑工程室内环境污染 控制规范》GB50325-2020的要求, 并满足第6.0.4条 类民用建筑的要求。 □ (15) 本工程选用的电梯为无障碍电梯, 电梯订货及井道施工应按无障碍电梯的设施与要 求进行制作及施工。 □ (16) 高差>15mm的建筑出入口, 应做斜坡(宽度45mm) 过渡, 材料同相邻地面; □ (17) 电梯机房排气扇、管进送、排风口等均在屋面加防水铝合金百页;	
其 它	□ (1) 无障碍坡道栏杆扶手: 13ZJ301 ④ ⑤ ; 无障碍坡道地面: 13ZJ301 ④ 垫层做法为: A . 无障碍洗手盆安全护栏: 13ZJ301 ④ ; 无障碍小、大便器安全护栏: 13ZJ301 ④ ⑤ . 无障碍电梯: 13ZJ301 ④ □ (2) 防儿童攀滑楼梯栏杆: 11ZJ401 ⑥ . □ (3) 栏杆扶手详楼梯详图 11Z401 ⑥ , 扶手选用④⑤, 防滑选用④ 栏杆扶手顶部所能承受的垂直力不小于1KN/M □ (4) 混凝土车行道路面: 15ZJ001 ③; 广场砖地面、路面: 15ZJ001 ④14; 混凝土人行道: 15ZJ001 ⑧⑧. □ (5) 当墙体材料采用蒸压加气混凝土砌块时, 应采用专用砂浆, 并按图 11ZJ103 进行施工。 □ (6) 花池的做法 11ZJ901 ④ ⑤ ⑥ ⑦ ⑧ ; 尺寸详平面。 树池的做法 11ZJ902 ⑦ ; 停车位植草砖: 15ZJ001 ④ .	
	□ (1) 普通木门窗刷: 色磁漆(底油一道, 刮腻子调和平漆二道, 磁漆一道), 色调种 漆二道。(颜色甲方自理) □ (2) 硬木门刷硝基木漆清漆, (刮腻子, 刷 色土功三道功架罩面至光亮)。 □ (3) 钢门窗油漆: 红丹或防锈漆一道, 刮腻子, ④ 调和漆二道, 磁漆一道②面 ② 银粉 漆二道, ③ 色调和漆二道。 □ (4) 铝合金门窗规格及颜色详见大样及表。 □ (5) 凡窗台高度<900的窗内侧均加防护栏杆, 防护栏杆的构造见JS04。 □ (6) 铝合金门的安装见98ZJ641“说明”(一)~(七), 铝门的基本安装见98ZJ641; 铝门的组合拼装节点见98ZJ641。 □ (7) 铝合金窗的安装见98ZJ721“说明”(一)~(七); 铝窗的基本安装见98ZJ721; 铝窗的组合拼装节点见98ZJ721。 本工程采用预拌砂浆进行施工作业, 使用范围包括砌筑砂浆、抹灰砂浆、地面砂浆、防水砂浆、 界面砂浆和陶瓷砖粘结 砂浆等。预拌砂浆的施工应符合《预拌砂浆应用技术规程》 JGJ/T223-2010、《预拌砂浆》GB/T25181-2010及相应的地方规程、标准。	

预拌砂浆与传统砂浆的对应关系

品种	预拌砂浆	传统砂浆	预拌砂浆	传统砂浆	预拌砂浆	传统砂浆
砌 块	WMM5	混合砂浆 M5	DMM5	M5 水泥砂浆	WMM15	DMM15 水泥砂浆
	WMM7.5	混合砂浆 M7.5	DMM7.5	M7.5 水泥砂浆	WMM20	DMM20 水泥砂浆
砂 浆	WMM10	混合砂浆 M10	DMM10	M10 水泥砂浆		
	WPM5	DPM5 混合砂浆	WPM20	1:2.1 水泥砂浆	WPM10	DPM10 混合砂浆
抹 灰 砂 浆	WPM15	DPM15 混合砂浆	DPM20	1:1:2 混合砂浆		
	WSM15	DSM15 水泥砂浆	WSM15	DSM15		
地 面 砂 浆	WSM20	DSM20 水泥砂浆	WSM20	DSM20		

本图版权属本公司所有，未经本公司负责人书面许可，任何人不得擅自复制或复用。本图应经相关政府主管部门批准后方可生效使用。本图未经施工图审查公司审查合格后，不得用于现场施工，仅供业主建设投资前估算，建设造价之参考图。本图应由相关人员签字及同时加盖出图章和注册执业章方可有效。

图纸专用章：

注册师执业章：

工程名称：
 阳春市三甲镇人民政府

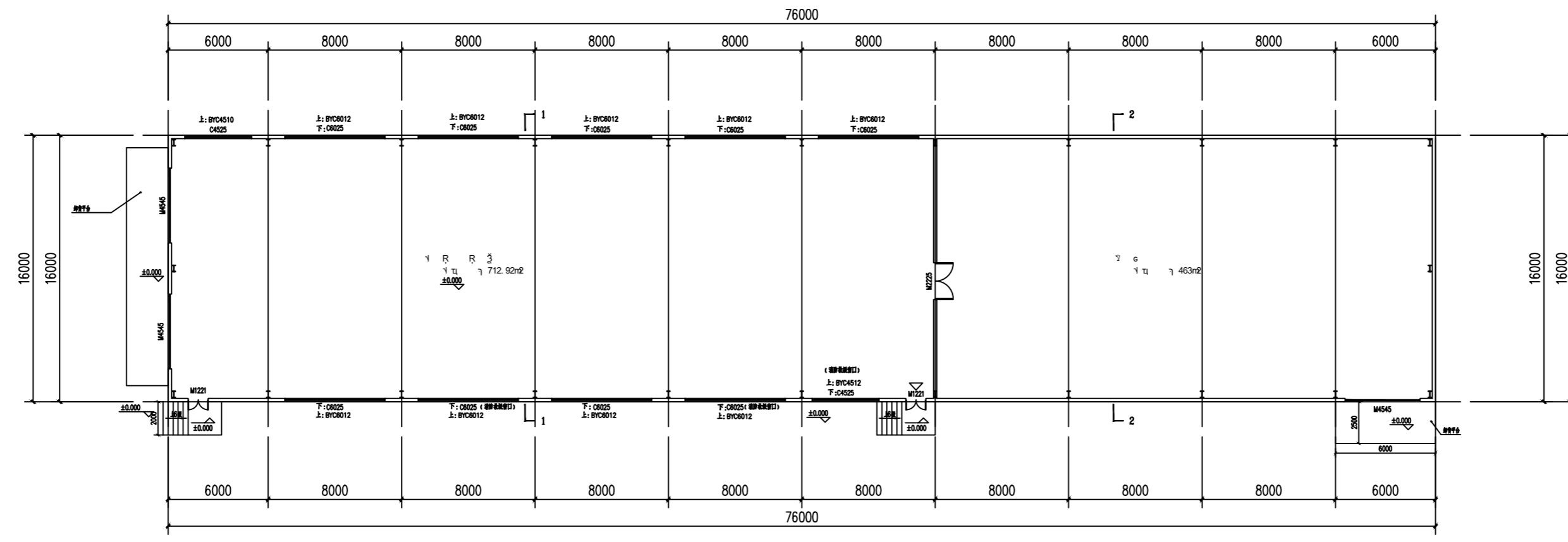
子项名称：
 三甲镇冷链物流中心建设项目

建设单位：

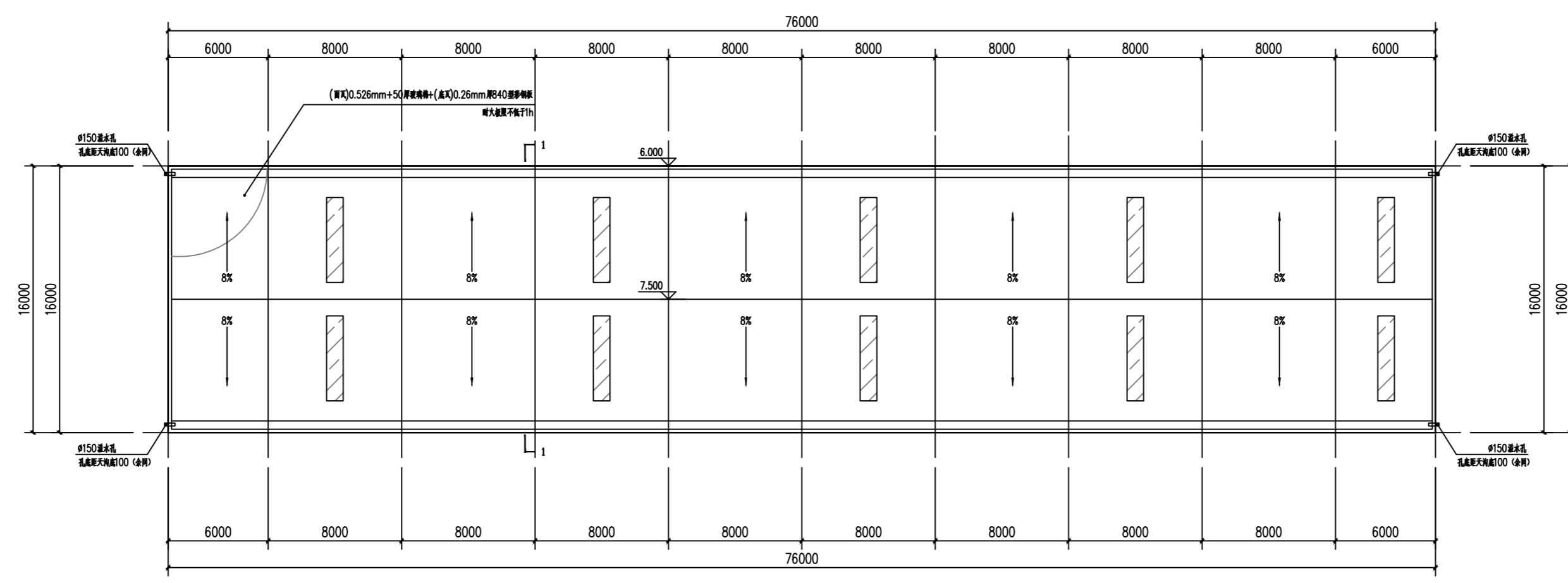
审 定	王江磊	注册
工程负责人	陈博	注册
专业负责人	陈博	注册
审 核	陈博	注册
校 对	刘云孟	注册
设 计		

图 名：
 B-A轴立面图
 B-A轴立面图

项目编号	ZCHY-BJCYDYSJ-2025	
图 别		日期
图 号	J-06	2025.07
版 本	第 1 版	



首层平面图 1:200



屋面层平面图 1:200



中城恒业设计集团有限公司
ZHONGCHENG HENGYE DESIGN GROUP CO., LTD.

□ 07 A352012676
A R 3 5 7 9 11 13 15 17 19 21 23 25 27 29 31 33 35 37 39 41 43 45 47 49 51 53 55 57 59 61 63 65 67 69 71 73 75 77 79 81 83 85 87 89 91 93 95 97 99 101 103 105 107 109 111 113 115 117 119 121 123 125 127 129 131 133 135 137 139 141 143 145 147 149 151 153 155 157 159 161 163 165 167 169 171 173 175 177 179 181 183 185 187 189 191 193 195 197 199 201 203 205 207 209 211 213 215 217 219 221 223 225 227 229 231 233 235 237 239 241 243 245 247 249 251 253 255 257 259 261 263 265 267 269 271 273 275 277 279 281 283 285 287 289 291 293 295 297 299 301 303 305 307 309 311 313 315 317 319 321 323 325 327 329 331 333 335 337 339 341 343 345 347 349 351 353 355 357 359 361 363 365 367 369 371 373 375 377 379 381 383 385 387 389 391 393 395 397 399 401 403 405 407 409 411 413 415 417 419 421 423 425 427 429 431 433 435 437 439 441 443 445 447 449 451 453 455 457 459 461 463 465 467 469 471 473 475 477 479 481 483 485 487 489 491 493 495 497 499 501 503 505 507 509 511 513 515 517 519 521 523 525 527 529 531 533 535 537 539 541 543 545 547 549 551 553 555 557 559 561 563 565 567 569 571 573 575 577 579 581 583 585 587 589 591 593 595 597 599 601 603 605 607 609 611 613 615 617 619 621 623 625 627 629 631 633 635 637 639 641 643 645 647 649 651 653 655 657 659 661 663 665 667 669 671 673 675 677 679 681 683 685 687 689 691 693 695 697 699 701 703 705 707 709 711 713 715 717 719 721 723 725 727 729 731 733 735 737 739 741 743 745 747 749 751 753 755 757 759 761 763 765 767 769 771 773 775 777 779 781 783 785 787 789 791 793 795 797 799 801 803 805 807 809 811 813 815 817 819 821 823 825 827 829 831 833 835 837 839 841 843 845 847 849 851 853 855 857 859 861 863 865 867 869 871 873 875 877 879 881 883 885 887 889 891 893 895 897 899 901 903 905 907 909 911 913 915 917 919 921 923 925 927 929 931 933 935 937 939 941 943 945 947 949 951 953 955 957 959 961 963 965 967 969 971 973 975 977 979 981 983 985 987 989 991 993 995 997 999 1001 1003 1005 1007 1009 1011 1013 1015 1017 1019 1021 1023 1025 1027 1029 1031 1033 1035 1037 1039 1041 1043 1045 1047 1049 1051 1053 1055 1057 1059 1061 1063 1065 1067 1069 1071 1073 1075 1077 1079 1081 1083 1085 1087 1089 1091 1093 1095 1097 1099 1101 1103 1105 1107 1109 1111 1113 1115 1117 1119 1121 1123 1125 1127 1129 1131 1133 1135 1137 1139 1141 1143 1145 1147 1149 1151 1153 1155 1157 1159 1161 1163 1165 1167 1169 1171 1173 1175 1177 1179 1181 1183 1185 1187 1189 1191 1193 1195 1197 1199 1201 1203 1205 1207 1209 1211 1213 1215 1217 1219 1221 1223 1225 1227 1229 1231 1233 1235 1237 1239 1241 1243 1245 1247 1249 1251 1253 1255 1257 1259 1261 1263 1265 1267 1269 1271 1273 1275 1277 1279 1281 1283 1285 1287 1289 1291 1293 1295 1297 1299 1301 1303 1305 1307 1309 1311 1313 1315 1317 1319 1321 1323 1325 1327 1329 1331 1333 1335 1337 1339 1341 1343 1345 1347 1349 1351 1353 1355 1357 1359 1361 1363 1365 1367 1369 1371 1373 1375 1377 1379 1381 1383 1385 1387 1389 1391 1393 1395 1397 1399 1401 1403 1405 1407 1409 1411 1413 1415 1417 1419 1421 1423 1425 1427 1429 1431 1433 1435 1437 1439 1441 1443 1445 1447 1449 1451 1453 1455 1457 1459 1461 1463 1465 1467 1469 1471 1473 1475 1477 1479 1481 1483 1485 1487 1489 1491 1493 1495 1497 1499 1501 1503 1505 1507 1509 1511 1513 1515 1517 1519 1521 1523 1525 1527 1529 1531 1533 1535 1537 1539 1541 1543 1545 1547 1549 1551 1553 1555 1557 1559 1561 1563 1565 1567 1569 1571 1573 1575 1577 1579 1581 1583 1585 1587 1589 1591 1593 1595 1597 1599 1601 1603 1605 1607 1609 1611 1613 1615 1617 1619 1621 1623 1625 1627 1629 1631 1633 1635 1637 1639 1641 1643 1645 1647 1649 1651 1653 1655 1657 1659 1661 1663 1665 1667 1669 1671 1673 1675 1677 1679 1681 1683 1685 1687 1689 1691 1693 1695 1697 1699 1701 1703 1705 1707 1709 1711 1713 1715 1717 1719 1721 1723 1725 1727 1729 1731 1733 1735 1737 1739 1741 1743 1745 1747 1749 1751 1753 1755 1757 1759 1761 1763 1765 1767 1769 1771 1773 1775 1777 1779 1781 1783 1785 1787 1789 1791 1793 1795 1797 1799 1801 1803 1805 1807 1809 1811 1813 1815 1817 1819 1821 1823 1825 1827 1829 1831 1833 1835 1837 1839 1841 1843 1845 1847 1849 1851 1853 1855 1857 1859 1861 1863 1865 1867 1869 1871 1873 1875 1877 1879 1881 1883 1885 1887 1889 1891 1893 1895 1897 1899 1901 1903 1905 1907 1909 1911 1913 1915 1917 1919 1921 1923 1925 1927 1929 1931 1933 1935 1937 1939 1941 1943 1945 1947 1949 1951 1953 1955 1957 1959 1961 1963 1965 1967 1969 1971 1973 1975 1977 1979 1981 1983 1985 1987 1989 1991 1993 1995 1997 1999 2001 2003 2005 2007 2009 2011 2013 2015 2017 2019 2021 2023 2025 2027 2029 2031 2033 2035 2037 2039 2041 2043 2045 2047 2049 2051 2053 2055 2057 2059 2061 2063 2065 2067 2069 2071 2073 2075 2077 2079 2081 2083 2085 2087 2089 2091 2093 2095 2097 2099 2101 2103 2105 2107 2109 2111 2113 2115 2117 2119 2121 2123 2125 2127 2129 2131 2133 2135 2137 2139 2141 2143 2145 2147 2149 2151 2153 2155 2157 2159 2161 2163 2165 2167 2169 2171 2173 2175 2177 2179 2181 2183 2185 2187 2189 2191 2193 2195 2197 2199 2201 2203 2205 2207 2209 2211 2213 2215 2217 2219 2221 2223 2225 2227 2229 2231 2233 2235 2237 2239 2241 2243 2245 2247 2249 2251 2253 2255 2257 2259 2261 2263 2265 2267 2269 2271 2273 2275 2277 2279 2281 2283 2285 2287 2289 2291 2293 2295 2297 2299 2301 2303 2305 2307 2309 2311 2313 2315 2317 2319 2321 2323 2325 2327 2329 2331 2333 2335 2337 2339 2341 2343 2345 2347 2349 2351 2353 2355 2357 2359 2361 2363 2365 2367 2369 2371 2373 2375 2377 2379 2381 2383 2385 2387 2389 2391 2393 2395 2397 2399 2401 2403 2405 2407 2409 2411 2413 2415 2417 2419 2421 2423 2425 2427 2429 2431 2433 2435 2437 2439 2441 2443 2445 2447 2449 2451 2453 2455 2457 2459 2461 2463 2465 2467 2469 2471 2473 2475 2477 2479 2481 2483 2485 2487 2489 2491 2493 2495 2497 2499 2501 2503 2505 2507 2509 2511 2513 2515 2517 2519 2521 2523 2525 2527 2529 2531 2533 2535 2537 2539 2541 2543 2545 2547 2549 2551 2553 2555 2557 2559 2561 2563 2565 2567 2569 2571 2573 2575 2577 2579 2581 2583 2585 2587 2589 2591 2593 2595 2597 2599 2601 2603 2605 2607 2609 2611 2613 2615 2617 2619 2621 2623 2625 2627 2629 2631 2633 2635 2637 2639 2641 2643 2645 2647 2649 2651 2653 2655 2657 2659 2661 2663 2665 2667 2669 2671 2673 2675 2677 2679 2681 2683 2685 2687 2689 2691 2693 2695 2697 2699 2701 2703 2705 2707 2709 2711 2713 2715 2717 2719 2721 2723 2725 2727 2729 2731 2733 2735 2737 2739 2741 2743 2745 2747 2749 2751 2753 2755 2757 2759 2761 2763 2765 2767 2769 2771 2773 2775 2777 2779 2781 2783 2785 2787 2789 2791 2793 2795 2797 2799 2801 2803 2805 2807 2809 2811 2813 2815 2817 2819 2821 2823 2825 2827 2829 2831 2833 2835 2837 2839 2841 2843 2845 2847 2849 2851 2853 2855 2857 2859 2861 2863 2865 2867 2869 2871 2873 2875 2877 2879 2881 2883 2885 2887 2889 2891 2893 2895 2897 2899 2901 2903 2905 2907 2909 2911 2913 2915 2917 2919 2921 2923 2925 2927 2929 2931 2933 2935 2937 2939 2941 2943 2945 2947 2949 2951 2953 2955 2957 2959 2961 2963 2965 2967 2969 2971 2973 2975 2977 2979 2981 2983 2985 2987 2989 2991 2993 2995 2997 2999 3001 3003 3005 3007 3009 3011 3013 3015 3017 3019 3021 3023 3025 3027 3029 3031 3033 3035 3037 3039 3041 3043 3045 3047 3049 3051 3053 3055 3057 3059 3061 3063 3065 3067 3069 3071 3073 3075 3077 3079 3081 3083 3085 3087 3089 3091 3093 3095 3097 3099 3101 3103 3105 3107 3109 3111 3113 3115 3117 3119 3121 3123 3125 3127 3129 3131 3133 3135 3137 3139 3141 3143 3145 3147 3149 3151 3153 3155 3157 3159 3161 3163 3165 3167 3169 3171 3173 3175 3177 3179 3181 3183 3185 3187 3189 3191 3193 3195 3197 3199 3201 3203 3205 3207 3209 3211 3213 3215 3217 3219 3221 3223 3225 3227 3229 3231 3233 3235 3237 3239 3241 3243 3245 3247 3249 3251 3253 3255 3257 3259 3261 3263 3265 3267 3269 3271 3273 3275 3277 3279 3281 3283 3285 3287 3289 3291 3293 3295 3297 3299 3301 3303 3305 3307 3309 3311 3313 3315 3317 3319 3321 3323 3325 3327 3329 3331 3333 3335 3337 3339 3341 3343 3345 3347 3349 3351 3353 3355 3357 3359 3361 3363 3365 3367 3369 3371 3373 3375 3377 3379 3381 3383 3385 3387 3389 3391 3393 3395 3397 3399 3401 3403 3405 3407 3409 3411 3413 3415 3417 3419 3421 3423 3425 3427 3429 3431 3433 3435 3437 3439 3441 3443 3445 3447 3449 3451 3453 3455 3457 3459 3461 3463 3465 3467 3469 3471 3473 3475 3477 3479 3481 3483 3485 3487 3489 3491 3493 3495 3497 3499 3501 3503 3505 3507 3509 3511 3513 3515 3517 3519 3521 3523 3525 3527 3529 3531 3533 3535 3537 3539 3541 3543 3545 3547 3549 3551 3553 3555 3557 3559 3561 3563 3565 3567 3569 3571 3573 3575 3577 3579 3581 3583 3585 3587 3589 3591 3593 3595 3597 3599 3601 3603 3605 3607 3609 3611 3613 3615 3617 3619 3621 3623 3625 3627 3629 3631 3633 3635 3637 3639 3641 3643 3645 3647 3649 3651 3653 3655 3657 3659 3661 3663 3665 3667 3669 3671 3673 3675 3677 3679 3681 3683 3685 3687 3689 3691 3693 3695 3697 3699 3701 3703 3705 3707 3709 3711 3713 3715 3717 3719 3721 3723 3725 3727 3729 3731 3733 3735 3737 3739 3741 3743 3745 3747 3749 3751 3753 3755 3757 3759 3761 3763 3765 3767 3769 3771 3773 3775 3777 3779 3781 3783 3785 3787 3789 3791 3793 3795 3797 3799 3801 3803 3805 3807 3809 3811 3813 3815 3817 3819 3821 3823 3825 3827 3829 3831 3833 3835 3837 3839 3841 3843 3845 3847 3849 3851 3853 3855 3857 3859 3861 3863 3865 3867 3869 3871 3873 3875 3877 3879 3881 3883 3885 3887 3889 3891 3893 3895 3897 3899 3901 3903 3905 3907 3909 3911 3913 3915 3917 3919 3921 3923 3925 3927 3929 3931 3933 3935 3937 3939 3941 3943 3945 3947 3949 3951 3953 3955 3957 3959 3961 3963 3965 3967 3969 3971 3973 3975 3977 3979 3981 3983 3985 3987 3989 3991 3993 3995 3997 3999 4001 4003 4005 4007 4009 4011 4013 4015 4017 4019 4021 4023 4025 4027 4029 4031 4033 4035 4037 4039 4041 4043 4045 4047 4049 4051 4053 4055 4057 4059 4061 4063 4065 4067 4069 4071 4073 4075 4077 4079 4081 4083 4085 4087 4089 4091 4093 4095 4097 4099 4101 4103 4105 4107 4109 4111 4113 4115 4117 4119 4121 4123 4125 4127 4129 4131 4133 4135 4137 4139 4141 4143 4145 4147 4149 4151 4153 4155 4157 4159 4161 4163 4165 4167 4169 4171 4173 4175 4177 4179 4181 4183 4185 4187 4189 4191 4193 4195 4197 4199 4201 4203 4205 4207 4209 4211 4213 4215 4217 4219 4221 4223 4225 4227 4229 4231 4233 4235 4237 4239 4241 4243 4245 4247 4249 4251 4253 4255 4257 4259 4261 4263 4265 4267 4269 4271 4273 4275 4277 4279 4281 4283 4285 4287 4289 4291 4293 4295 4297 4299 4301 4303 4305 4307 4309 4311 4313 4315 4317 4319 4321 4323 4325 4327 4329 4331 4333 4335 4337 4339 4341 4343 4345 4347 4349 4351 4353 4355 4357 4359 4361 4363 4365 4367 4369 4371 4373 4375 4377 4379 4381 4383 4385 4387 4389 4391 4393 4395 4397 4399 4401 4403 4405 4407 4409 4411 4413 4415 4417 4419 4421 4423 4425 4427 4429 4431 4433 4435 4437 4439 4441 4443 4445 4447 4449 4451 4453 4455 4457 4459 4461 4463 4465 4467 4469 4471 4473 4475 4477 4479 4481 4483 4485 4487 4489 4491 4493 4495 4497 4499 4501 4503 4505 4507 4509 4511 4513 4515 4517 4519 4521 4523 4525 4527 4529 4531 4533 4535 4537 4539 4541 4543 4545 4547 4549 4551 4553 4555 4557 4559 4561 4563 4565 4567 4569 4571 4573 4575 4577 4579 4581 4583 4585 4587 4589 4591 4593 4595 4597 4599 4601 4603 4605 4607 4609 4611 4613 4615 4617 4619 4621 4623 4625 4627 4629 4631 4633 4635 4637 4639 4641 4643 4645 4647 4649 4651 4653 4655 4657 4659 4661 4663 4665 4667 4669 4671 4673 4675 4677 4679 4681 4683 4685 4687 4689 4691 4693 4695 4697 4699 4701 4703 4705 4707 4709 4711 4713 4715 4717 4719 4721 4723 4725 4727 4729 4731 4733 4735 4737 4739 4741 4743 4745 4747 4749 4751 4753 4755 4757 4759 4761 4763 4765 4767 4769 4771 4773 4775 4777 4779 4781 4783 4785 4787 4789 4791 4793 4795 4797 4799 4801 4803 4805 4807 4809 4811 4813 4815 4817 4819 4821 4823 4825 4827 4829 4831 4833 4835 4837 4839 4841 4843 4845 4847 4849 4851 4853 4855 4857 4859 4861 4863 4865 4867 4869 4871 4873 4875 4877 4879 4881 4883 4885 4887 4889 4891 4893 4895 4897 4899 4901 4903 4905 4907 4909 4911 4913 4915 4917 4919 4921 4923 4925 4927 4929 4931 4933 4935 4937 4939 4941 4943 4945 4947 4949 4951 4953 4955 4957 4959 4961 4963 4965 4967 4969 4971 4973 4975 4977 4979 4981 4983 4985 4987 4989 4991 4993 4995 4997 4999 5001 5003 5005 5007 5009 5011 5013 5015 5017 5019 5021 5023 5025 5027 5029 5031 5033 5035 5037 5039 5041 5043 5045 5047 5049 5051 5053 5055 5057 5059 5061 5063 5065 5067 5069 5071 5073 5075 5077 5079 5081 5083 5085 5087 5089 5091 5093 5095 5097 5099 5101 5103 5105 5107 5109 5111 5113 5115

门窗表

类型	设计编号	门窗尺寸(mm)	数量	备注
普通门	M1221	1200X2100	2	甲级防火门
	M4545	4500X4500	3	电动304不锈钢卷闸门
	M2225	2200X2500	1	304不锈钢门
普通窗	C4525	4500X2500	2	铝合金窗
	C6025	6000X2500	9	铝合金窗
	BYC4510	4500X1000	2	成品,带不锈钢防虫纱网
	BYC6010	6000X1000	9	成品,带不锈钢防虫纱网

- 说明: 1、本设计只提供门窗洞口尺寸及形式,门窗制作实际尺寸依洞口尺寸四周各减少25。所有门窗洞口尺寸、个数均应现场实测并与门窗表的尺寸核对后才能下料制作。
- 2、铝合金推拉窗90系列:深灰色,壁厚 $\geq 1.4\text{mm}$,蓝灰色透明玻璃6厚(注明者除外);
 铝合金平开窗50系列:深灰色,壁厚 $\geq 1.4\text{mm}$,蓝灰色透明玻璃6厚(注明者除外);
 铝合金门100系列:深灰色,壁厚 $\geq 2.0\text{mm}$,蓝灰色透明玻璃8厚(注明者除外);
- 3、外窗窗台距楼面、地面的净高低于0.90m者,应有防护设施,窗台的净高或防护栏杆的高度均应从可踏面起算,保证净高0.90m。
- 4、玻璃门在视线高度设醒目标志或设置护栏等防撞措施。碰撞后可能发生高处人体或玻璃坠落的,应采用可靠护栏。
- 5、所有外门窗玻璃按建筑节能专篇说明进行采用。
- 6、铝合金门窗及幕墙断面构造及技术要求(包括风压要求)由有相应资质的生产厂家按该厂铝型材系列规格和洞口的实际尺寸绘制加工图纸,其图纸应符合相关规范规定(其图纸内容还应包括防火、防震、防水和抗风构造)。
- 7、组合铝合金门窗使用的金属连接件,采用铝合金厂生产的钢材配套连接件,壁厚在2~3毫米以上,与铝合金门窗框扇型材连接用的紧固件应采用不锈钢件。铝合金推拉窗活动扇上端加装防脱落限位铝片。
- 8、所有组合式平开及推拉窗安装时应坚挺直上,立管上下端直接锚固于梁及窗台压顶上,且不论组合数量多少,每双扇间加设100X25铝合金中挺加强锚固,其上下端与钢筋混凝土梁及窗台压顶连接。铝合金窗框外安装拉结镀锌扁铁,间距为500。
- 9、铝合金外窗、门应有防拆卸措施。
- 10、铝合金门窗连接固定后,应进行隐蔽工程验收,验收合格后,方可进行塞缝和饰面施工。
- 11、所有窗下均浇墙厚X100RC窗台压顶(配2 ϕ 10,箍 ϕ 6@200);
 窗洞长度超过2400mm,在窗洞两侧加构造柱,墙厚X180,小柱配4 ϕ 12,箍 ϕ 6@200。
- 12、所有门上均浇墙厚X250RC门过梁(配4 ϕ 10,箍 ϕ 6@200)。
- 13、本工程铝合金门窗施工安装的质量要求,除应符合设计要求外,均应遵照国家规范及省标准DBJ15-30-2002规定执行。
- 14、所有铝合金门窗的设计与施工应遵照《铝合金门窗工程技术规范》JGJ 214-2010、
 《铝合金门窗工程设计、施工及验收规范》DBJ15-30-2002、《建筑玻璃应用技术规程》JGJ 113-2015执行。
- 15、防火救援门窗采用安全玻璃,窗口的玻璃应易于破碎,并应设置可在室外易于识别的明显标志。
- 16、除特殊注明外,单块玻璃面积大于1.5m²或7层及以上的外门窗需用安全玻璃。

本图版权属本公司所有，未经本公司负责人书面许可，任何人不得擅自复制或复用。本图应经相关政府主管部门批准后方可生效使用。本图未经施工图审查公司审查合格后，不得用于现场施工，仅供业主建设投资估算，建设造价之参考图。本图应由相关人员签字及同时加盖出图章和注册执业章方可有效。

图纸专用章：

注册师执业章：

工程名称：

子项名称：

三甲镇冷链物流中心建设项目

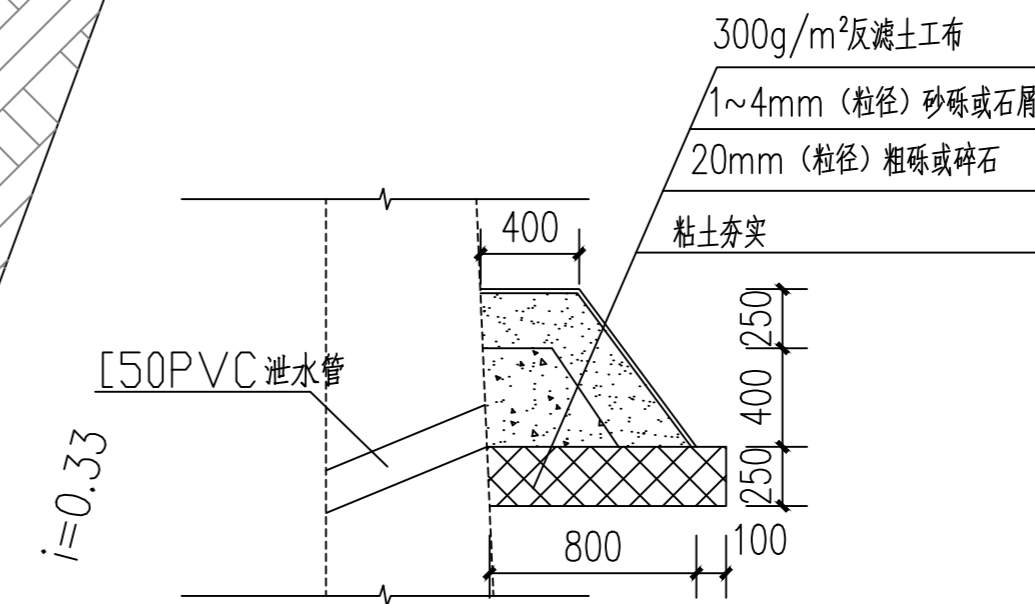
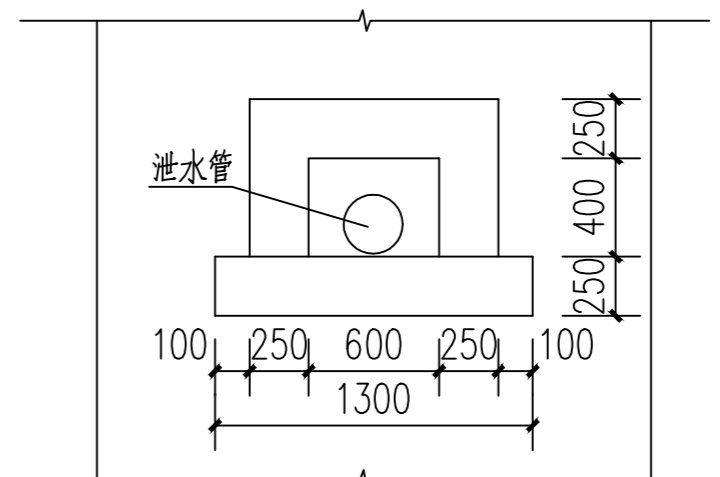
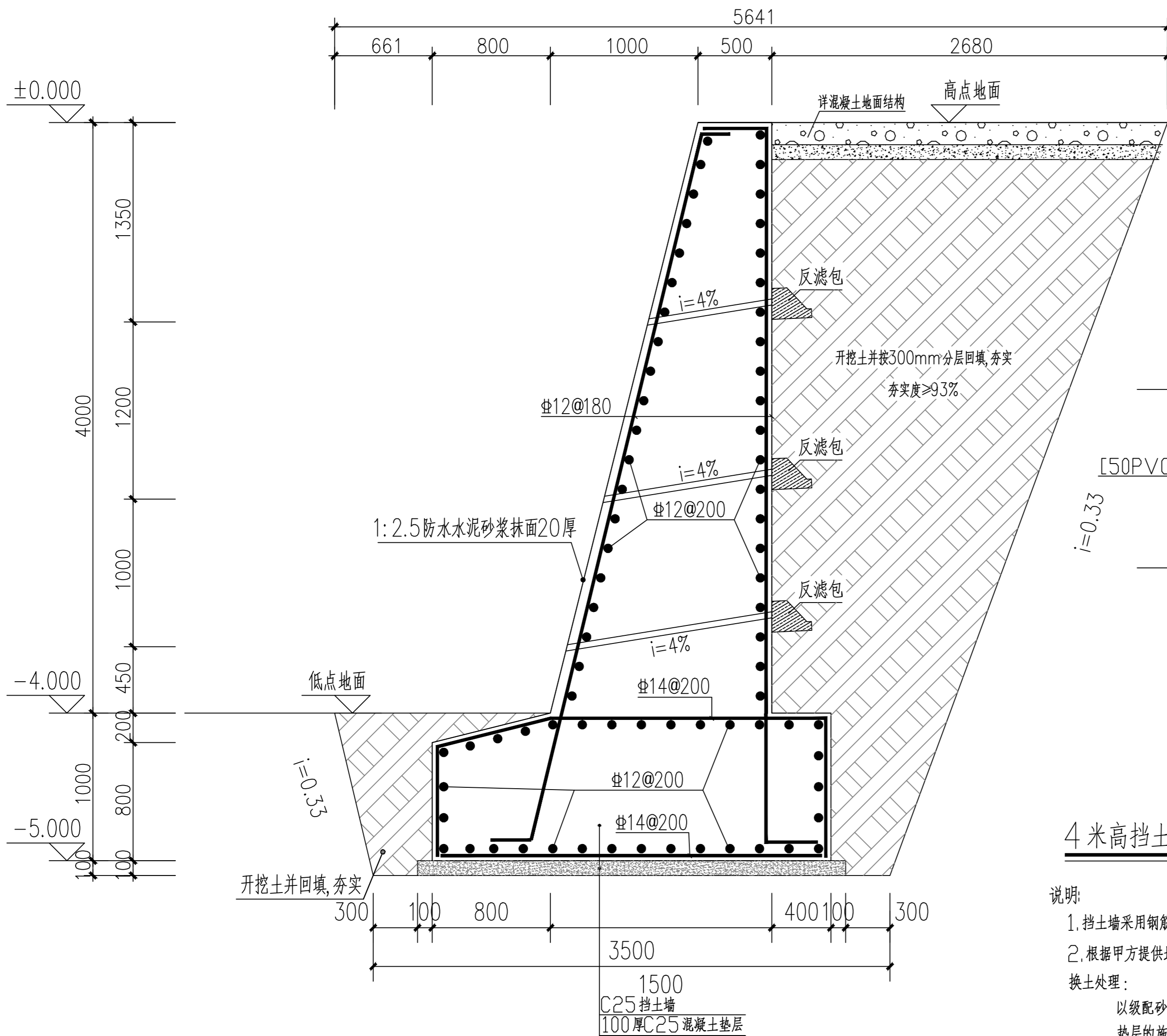
建设单位：

阳春市三甲镇人民政府

审 定	王江磊	王江磊
工程负责人	陈博	陈博
专业负责人	陈博	陈博
审 核	陈博	陈博
校 对	刘云孟	刘云孟
设 计		

图 名：挡土墙大样

项目编号	ZCHY-BJCYDYSJ-2025	
图 别		日期
图 号	J-07	2025.07
版 本	第 1 版	



注：
 1. 泄水管应保持直通无阻
 2. 反滤包对应泄水管每2.5米设一个

反滤包大样 1:50

4米高挡土墙剖面图 1:30

- 说明：
- 挡土墙采用钢筋混凝土结构。
 - 根据甲方提供地质勘察报告，挡土墙基础下持力层采用换土处理，换土处理：以级配砂石回填夯实处理，处理后承载力特征值 f_{ak} 不小于130kPa，垫层的施工质量检验必须分层进行，其中碎石占全重不小于30%。压实系数 $c \geq 0.95$ 。基础开挖达到设计要求之后，应及时通知勘察、设计等相关人员进行基础验槽，避免基坑被水浸泡。
 - 地基验收合格后方可进行下一步施工。
 - 施工放坡比例不少于1:0.33，除本图注明外，另参考《挡土墙施工规范》施工。
 - 本图尺寸单位为米，标高为米。
 - 本图需要结合总平面图施工。

