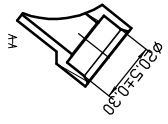
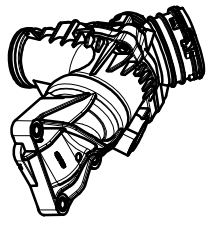
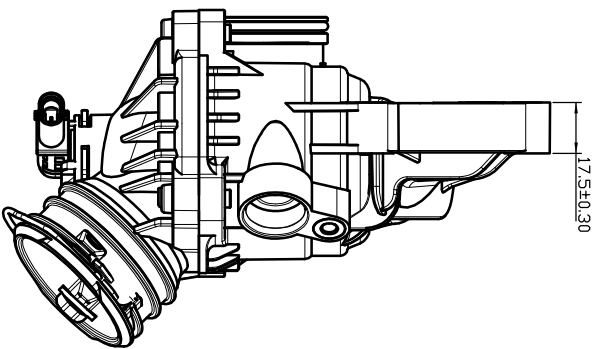
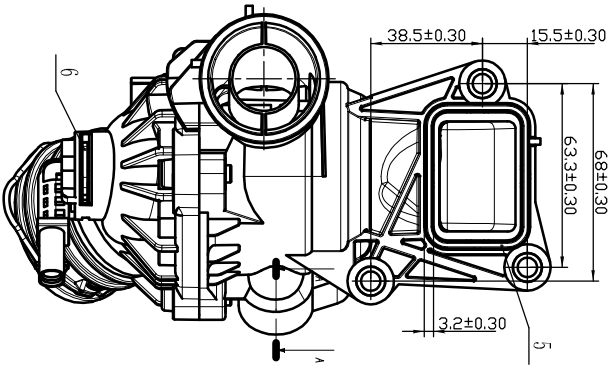
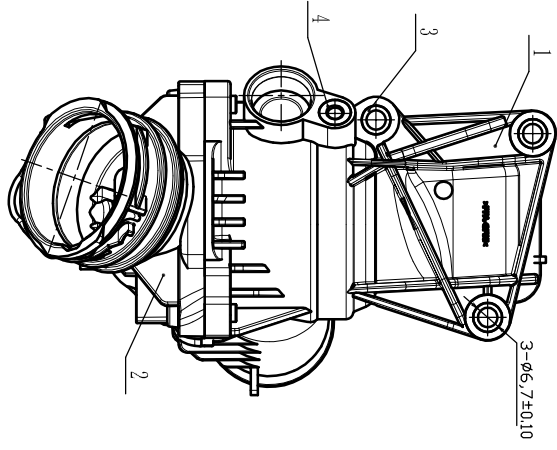
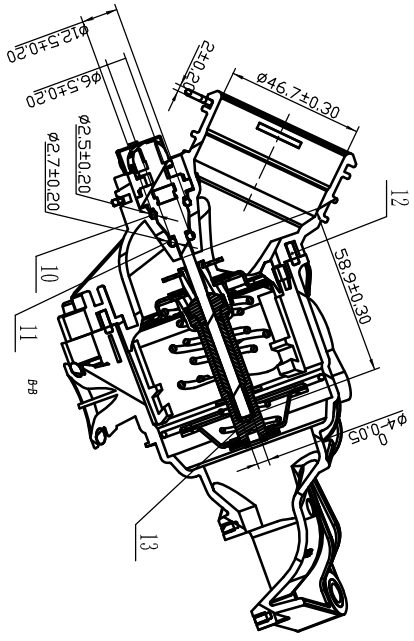
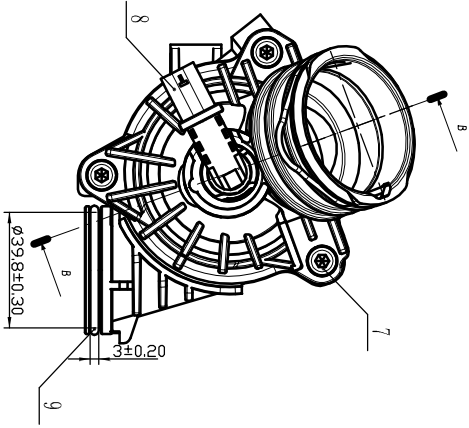


A



序号	名称	规格	数量	材料	备注
1	装配主体	黑色	1	PA66-DF30	
2	装配盖	黑色	1	PA66-DF30	
3	衬套	φ6.7±0.10*17.5	3	Q235	
4	橡胶件	M6	4	O <sub>2</sub>	
5	胶圈	/	1	橡胶	硬度为60° ±5°
6	加热杆卡子	/	1	304	
7	梅花螺栓	M6	3	Q235	
8	加热杆总成	黑色	1	PA66-DF30+Cu	
9	O型圈1	φ14.5*3*38.5*43	1	EPDM	硬度为65° ±5°
10	O型圈2	φ15*60(1*6)*2.5	1	EPDM	硬度为65° ±5°
11	O型圈3	φ9.2*32.8*2.7	1	EPDM	硬度为65° ±5°
12	密封胶圈	/	1	EPDM	硬度为65° ±5°
13	节温器总成	/	1	/	节温器温度为103℃



- 1\_ 尺寸±0.1
- 2\_ 零件材料符合镀锌钢标准
- 3\_ 零件材料符合DIN S 标准
- 4\_ 颜色为黑色

尺寸A	0	6	±0.1
差	6	30	±0.2
	30	120	±0.3
	120	315	±0.5
	315	1000	±0.8
			±1

材料	名称	图号	设计
重量 451.5 <sup>(g)</sup>	节温器总成	2762000515	黄永军
比例			杨鑫波
			周建新

余姚市利宝来汽车部件厂

B

2