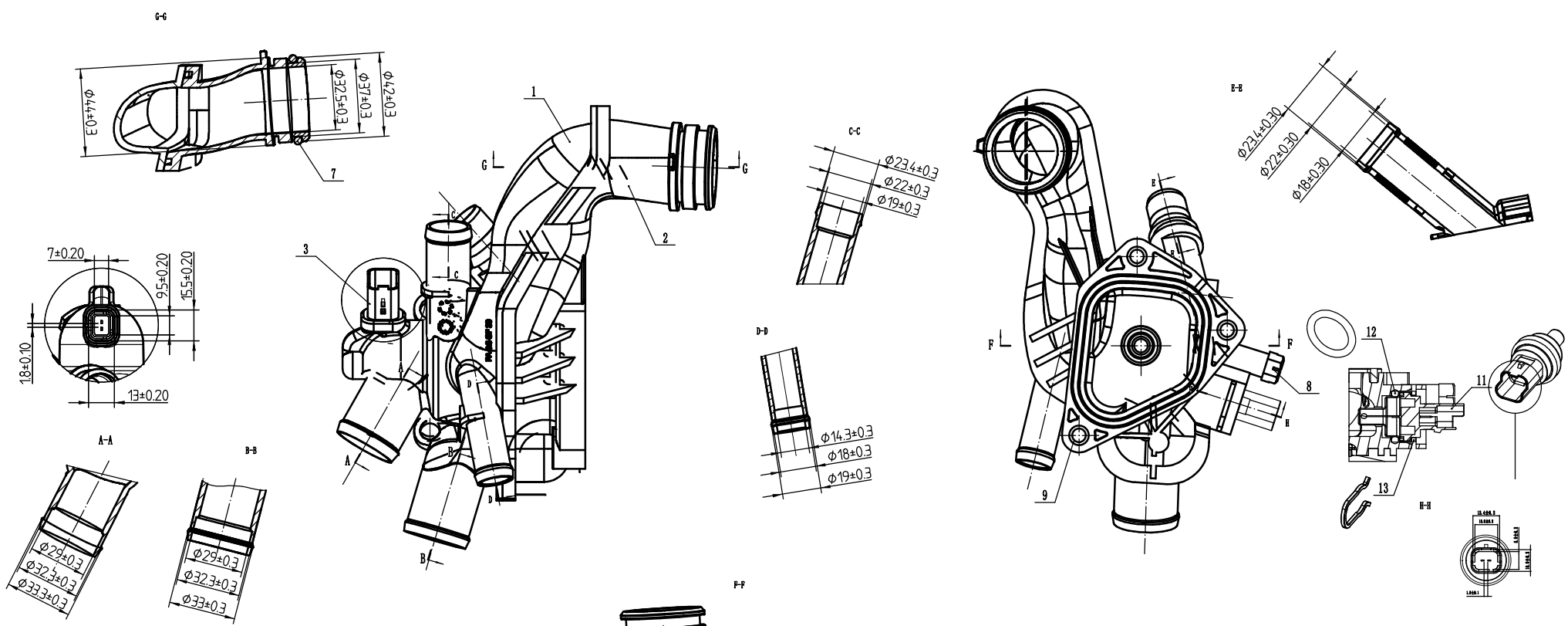


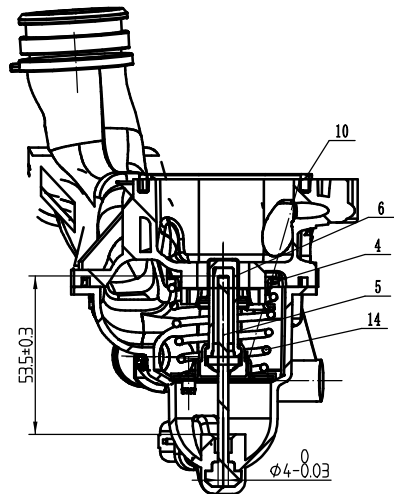
A

B



- 1; 无电性能: 初开温度:  $105 \pm 2^\circ\text{C}$  (开启间隙:  $0.35\text{mm}$ );  
全开行程:  $\geq 8.0\text{mm}$  (全开温度:  $120^\circ\text{C}$ );
- 2; 电阻值: 常温常湿下,  $15.2 \pm 1.5$  欧姆;
- 3; 绝缘强度: 常温常湿下  $\text{DC}500\text{V}$ ,  $\geq 50\text{M}\Omega$ ;
- 4; 气密性: 在  $200\text{KPa}$  气压下, 历时  $15\text{s}$ , 无泄漏;
- 5; 焊接强度: 爆破压力:  $\geq 12\text{bar}$ ;
- 6; 毛刺小于  $0.1$ , 颜色为黑色;
- 7; 耐高温性能;

序号	名称	规格	数量	材料	备注
1	调温器上盖	黑色	1	PA66-GF30	
2	调温器下盖	黑色	1	PA66-GF30	
3	感应针头	/	1	/	
4	塑料配件	黑色	1	PA66-GF30	
5	加热线	/	1	/	
6	热敏件	$10*7*15.95$	3	/	
7	橡胶圈1	$44*36*4$	1	EPDM	硬度为 $65^\circ \pm 5^\circ$
8	塑料帽	/	1	PA66-GF30	
9	衬套	$10*7*15.95$	3	Q235	
10	橡胶圈2	/	1	硅胶	硬度为 $60^\circ \pm 5^\circ$
11	感应塞	/	1	PA66-GF30和铜	
12	O型圈	$27*19.7*3.65$	1	硅胶	硬度为 $60^\circ \pm 5^\circ$
13	卡子	/	1	铁镀锌	
14	弹簧	/	1	/	



A1	第一次发出	2024.07.22
版本	内容	日期

材料 PA66-GF30 重量: (g) 比例:	名称	调温器	设计	胡燕梦
	图号	1336. Z6	审核	章孟狄
			批准	黄永军
宁波利宝来汽车部件科技有限公司				