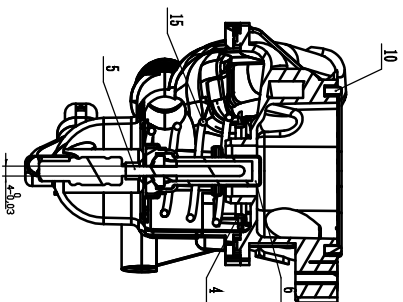


技术要求:

- 1; 无电性能: 初开温度: $105 \pm 2^{\circ}\text{C}$ (标称值: 0.35mm);
全开行程: $\geq 8.0\text{mm}$ (标称值: 120°C);
- 2; 电阻值: 常温常湿下, $1.5.2 \pm 1.5$ 欧姆;
- 3; 绝缘强度: 常温常湿下 $D < 500\text{V}$, $\geq 50\text{M}\Omega$;
- 4; 气密性: 在 200KPA 气压下, 历时 15S , 无泄漏;
- 5; 焊接强度: 爆破压力: $\geq 12\text{bar}$;
- 6; 毛刺小于 0.1 , 颜色为黑色;
- 7; 耐高温性能;

序号	名称	规格	数量	材料	备注
1	调温器上盖	黑色	1	PA66-GF30	
2	调温器下盖	黑色	1	PA66-GF30	
3	调温器头	/	1	PA66-GF30(注塑)(无磷磷)	
4	塑料附件	黑色	1	PA66-GF30	
5	压接杆	/	1	天德铜棒	
6	紧固件	PA66/15.95	3	天德铜棒	
7	紧固件1	4408M4	1	EPDM	
8	紧固件	/	1	PA66-GF30	
9	衬套	10P7115.95	3	铁基物	
10	紧固件2	/	1	注塑	
11	紧固件	/	1	PA66-GF30(注塑)	
12	O型圈	13.944.924.5	1	注塑	
13	卡子	/	1	铁基物	13010-13E
14	衬套	10P1104.1	1	衬套	13010-13E
15	衬套	/	1	在送测厂	



版本	内容	日期
A	第一次发出	

材料	名称	设计
重量 (g)	调温器盖	设计
比例	图号	审核
	11538674895	批准

余姚市利宝来汽车配件厂