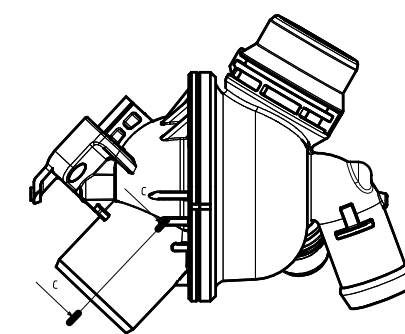
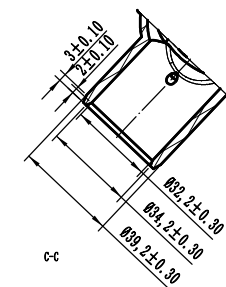
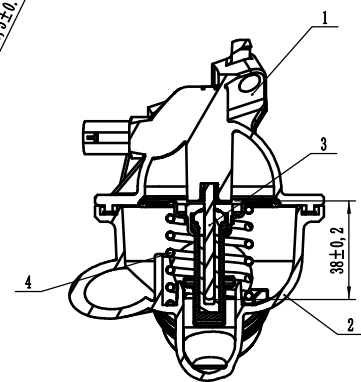
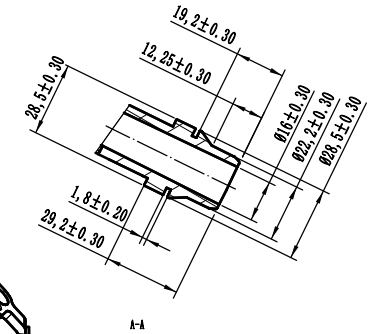
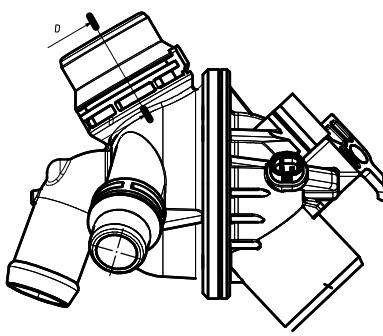
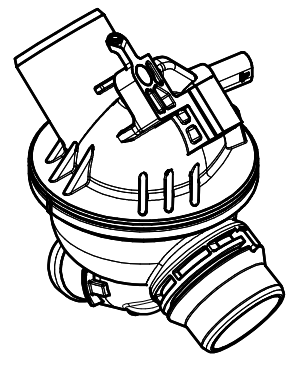
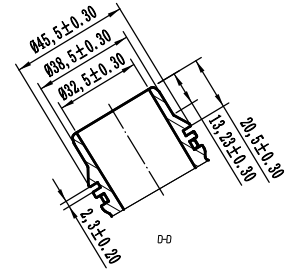
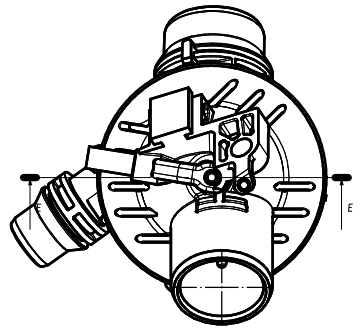
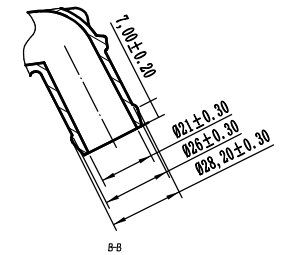
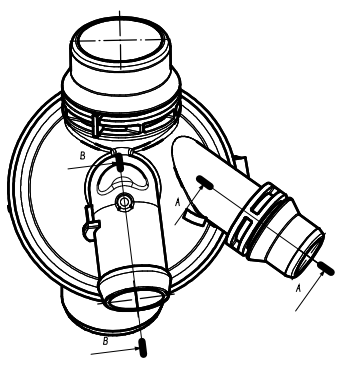


A

B



- 技术要求:
- 1: 表面光滑, 无缺料, 无缺陷等
 - 2: 开启温度: $97^{\circ}\text{C} \pm 2^{\circ}\text{C}$
 - 3: 全开温度为 112°C , 最大行程 $\geq 7.5\text{mm}$.
 - 4: 电阻值: 常温常湿下, 15.2 ± 1.5 欧姆
 - 5: 气密性: 在 200kPa 气压下, 历时 15s , 无漏气

序号	名称	规格	数量	材料	备注
1	上盖	黑色	1	PA66-GF30	
2	下盖	黑色	1	PA66-GF30	
3	感应薄片	/	1	/	
4	节温器	/	1	/	

版本	内容	日期
A	第一次发出	

材料	名称	节温器总成	设计	黄永军
重量: (g)	图号	11537580627	审核	杨鑫波
比例:		11538671514	批准	周建新
宁波利宝来汽车部件科技有限公司				